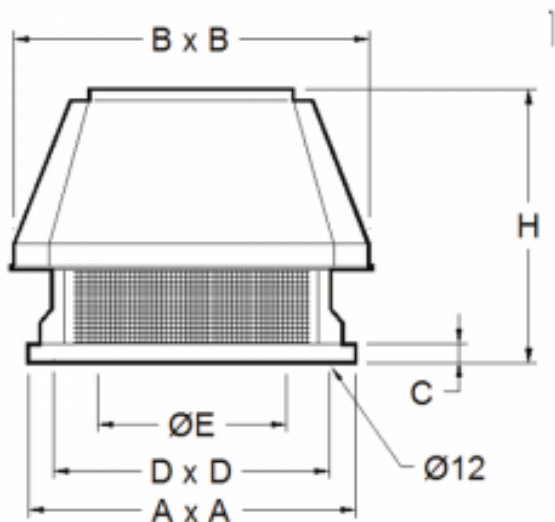


800 x 800 x 620 mm - Takfläkt med 2 hastigheter, 3150 m³ / h, cticm godkänd för 400 ° / 2 h



Product price:

16 020,00 kr Ex.Moms

Product codes:

Reference: TNS50068

EAN13: -

UPC: -

Product features:

Spänning/Volt: 400

Faser: 3F+N

Höjd: 620

Bredd: 800

Djup: 800

Kolli: 1

Kapacitet - Generell: 3150|2000 m³h

Hastighet: 2

Tillförsel: electric

Product short description:

800 x 800 x 620 mm - Takfläkt med 2 hastigheter, 3150 m³ / h, cticm godkänd för 400 ° / 2 h